

FICHE D'HOMOLOGATION HOMOLOGATION FORM



COMMISSION INTERNATIONALE DE KARTING - FIA



PNEUMATIQUE / TYRE

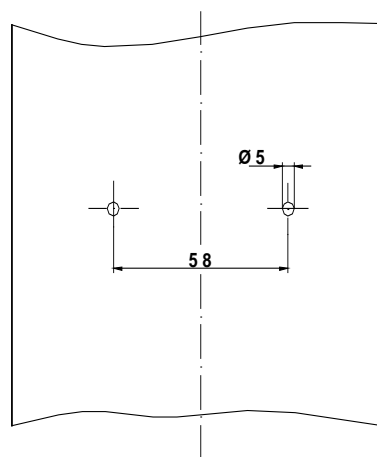
Manufacturier	<i>Tyre Manufacturer</i>	Reifenwerk Heidenau GmbH
Marque	<i>Make</i>	MOJO
Modèle	<i>Model</i>	SLICK – D3 4.5/10.0-5
Catégorie	<i>Category</i>	Groupe-2/Group-2
Durée de l'homologation	<i>Validity of the homologation</i>	3 ans / 3 years
Nombre de pages	<i>Number of pages</i>	4
Nombre de pages annexes	<i>Number of appended pages</i>	

La présente Fiche d'Homologation reproduit descriptions, illustrations et dimensions du pneumatique au moment de l'homologation CIK-FIA. Le Manufacturier a la possibilité de les modifier seulement dans les limites fixées par le règlement CIK-FIA en vigueur.

This Homologation Form reproduces descriptions, illustrations and dimensions of the tyre at the time of the CIK-FIA homologation. The Tyre Manufacturer may modify them, but only within the limits laid down by the CIK-FIA regulations in force.



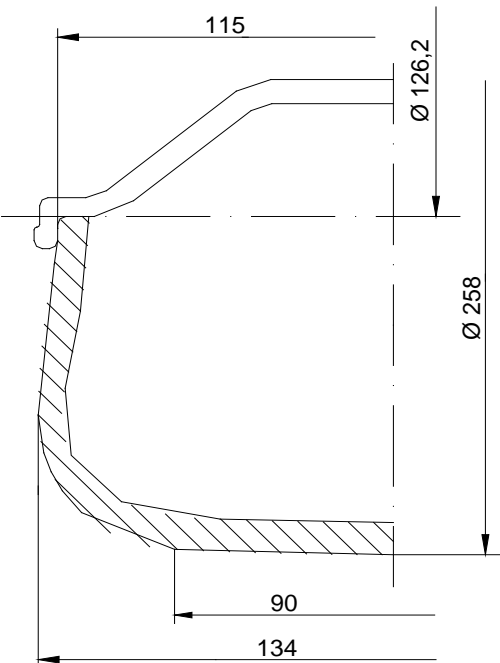
PHOTO DU PNEU MONTÉ SUR LA JANTE
PHOTO OF THE TYRE FITTED TO THE RIM



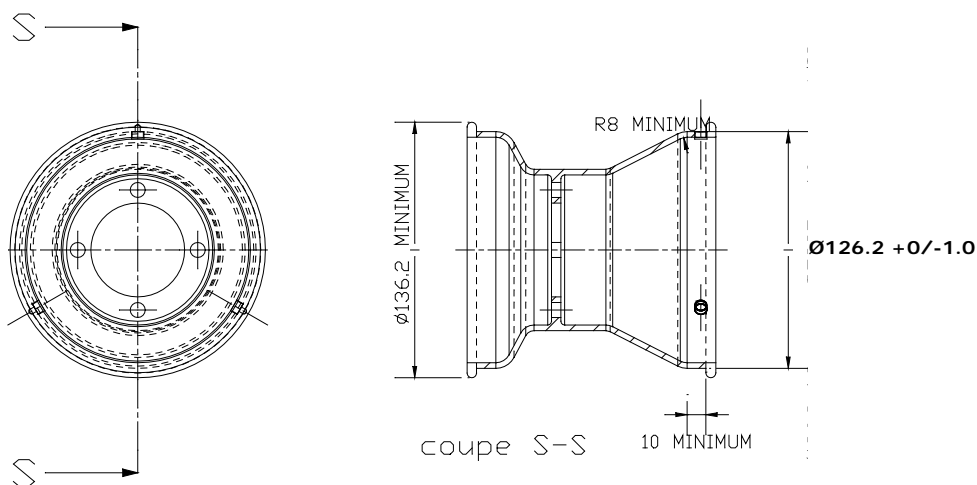
DESSIN DE LA BANDE DE ROULEMENT
TREAD DESIGN DRAWING

Signature et tampon de l'ASN <i>Signature and stamp of the ASN</i>	Signature et tampon de la CIK-FIA <i>Signature and stamp of the CIK-FIA</i>

DESCRIPTIONS TECHNIQUES			TECHNICAL DESCRIPTIONS			
Sous une température de 23°C +/- 2°C, avec une humidité de 50% +/-5%			At a temperature of 23°C +/- 2°C and with a humidity of 50% +/-5%			
Pt	Descriptions	Descriptions	Valeurs		Tolérances	
1	Dimensions	<i>Dimensions</i>	4.5/10.0-5		-	
2	Désignation du mélange	<i>Tread compound designation</i>	D3		-	
3	Pression de service	<i>Service pressure</i>	0,60 bar		+/- 0,05 bar	
4	Pression de gonflage maximum	<i>Maximum inflation pressure</i>	4 bar		Max	
5	Capacité de charge maximum	<i>Maximum load capacity</i>	80 kg		Max	
6	Vitesse maximale	<i>Maximum speed</i>	180 km/h		Max	
7	Rigidité latérale et verticale (sous charge de 40 kg)	<i>Lateral and vertical stiffness (under 40 kg load)</i>	L 1,0 mm V 8,0 mm		+/- 1 +/- 2	
8	Rigidité latérale et verticale pour SK et ICE (sous charge de 50 kg)	<i>Lateral and vertical stiffness for SK & ICE (under 50 kg load)</i>	---		+/- 1 +/- 2	
9	Profondeur du profil	<i>Depth of tread</i>	3,5 mm		+/- 0,5 mm	
10	Poids en grammes	<i>Weight in grams</i>	1089 g		+/- 10 %	
11	Nombre de plis	<i>Numbers of plies</i>	2		-	
12	Épaisseur de la bande de roulement	<i>Tread thickness</i>	4,5 mm		+/- 1,0 mm	
13	Nombre d'indicateurs d'usure du pneu	<i>Number of tread wear indicators</i>	8		-	
14	Matériel de la carcasse	<i>Carcass material</i>	Polyester		-	
15	Angle de tissage de la toile du pneu	<i>Angle of tyre canvass</i>	30		+/- 3°	
16	Type du fil de tissage (Selon ISO)	<i>Canvass thread type (According to ISO)</i>	1100		-	
17	Pneu tubeless	<i>Tubeless tyre</i>	YES		-	
18	Dureté superficielle de la bande de roulement (ISO 48/94 – 2 échantillons de 2mm d'épaisseur)	<i>Superficial tread hardness (ISO 48/94 – 2 samples of 2mm thickness)</i>	56,1		+/- 5 DIDC - IRHD	
19	Contrainte-déformation en traction (ISO 37:2005 – éprouvette type 3)	<i>Tensile stress-strain (ISO 37:2005 – type 3 sample)</i>	At 100%	At 300%	At 100%	At 300%
			1,5	6,7	+/- 0.5 MPa	+/- 0.8 MPa
20	Classification (selon ISO 37:2005 – 300%)	<i>Classification (according to ISO 37:2005 – 300%)</i>	PRIME (medium)		OPTION (hard)	

B	DESSIN EN SECTION TRANSVERSALE ET MESURES DU PNEU MONTÉ SUR UNE JANTE	B	DRAWING OF CROSS SECTION AND DIMENSIONS OF TYRE FITTED TO A RIM																														
			<table border="1"> <thead> <tr> <th colspan="2" data-bbox="1098 398 1517 470">Tolérances Tolerances</th> </tr> <tr> <th data-bbox="1098 470 1281 526">mm</th> <th data-bbox="1281 470 1517 526">mm</th> </tr> </thead> <tbody> <tr> <td data-bbox="1098 526 1281 582">Diam. 126,2</td> <td data-bbox="1281 526 1517 582">+/- 0,3</td> </tr> <tr> <td data-bbox="1098 582 1281 638">Diam. 258</td> <td data-bbox="1281 582 1517 638">+/- 5</td> </tr> <tr> <td data-bbox="1098 638 1281 694">115</td> <td data-bbox="1281 638 1517 694">+/- 1</td> </tr> <tr> <td data-bbox="1098 694 1281 750">90</td> <td data-bbox="1281 694 1517 750">+/- 5</td> </tr> <tr> <td data-bbox="1098 750 1281 806">134</td> <td data-bbox="1281 750 1517 806">+/- 3</td> </tr> <tr> <td data-bbox="1098 806 1281 862"></td> <td data-bbox="1281 806 1517 862"></td> </tr> <tr> <td data-bbox="1098 862 1281 918"></td> <td data-bbox="1281 862 1517 918"></td> </tr> <tr> <td data-bbox="1098 918 1281 974"></td> <td data-bbox="1281 918 1517 974"></td> </tr> <tr> <td data-bbox="1098 974 1281 1030"></td> <td data-bbox="1281 974 1517 1030"></td> </tr> <tr> <td data-bbox="1098 1030 1281 1086"></td> <td data-bbox="1281 1030 1517 1086"></td> </tr> <tr> <td data-bbox="1098 1086 1281 1142"></td> <td data-bbox="1281 1086 1517 1142"></td> </tr> <tr> <td colspan="2" data-bbox="1098 1142 1517 1209">Remarques Comments</td> </tr> <tr> <td colspan="2" data-bbox="1098 1209 1517 1312"></td> </tr> </tbody> </table>	Tolérances Tolerances		mm	mm	Diam. 126,2	+/- 0,3	Diam. 258	+/- 5	115	+/- 1	90	+/- 5	134	+/- 3													Remarques Comments			
Tolérances Tolerances																																	
mm	mm																																
Diam. 126,2	+/- 0,3																																
Diam. 258	+/- 5																																
115	+/- 1																																
90	+/- 5																																
134	+/- 3																																
Remarques Comments																																	

Jante 5" standardisée / Standardised 5" rim



C	PHOTOS ET INSCRIPTIONS	Seules les inscriptions qui ne changeront pas tout au long de la fabrication sont reportées ci-dessous.		
C	PHOTOS AND INSCRIPTIONS	Only inscriptions which will not change during production are mentioned below.		
Photo du flanc extérieur du pneu Photo of tyre external side wall		Inscriptions sur le flanc extérieur du pneu Inscriptions on tyre external side wall		
		<p>Texte Text</p>	<p>Hauteur Height</p> <p>mm</p>	<p>Trait Stroke</p> <p>mm</p>
		MOJO (printed)		
		4.5/10.0 – 5	7	2
		TUBELESS	4	1
		MADE IN GERMANY	3	1
		FOR RACE PURPOSE ONLY	4,5	1
		MAX. INFLATE PRESSURE 4.0 BAR / 58 PSI	4	1
	8	0,5 / 1,5		
Photo du flanc intérieur du pneu Photo of tyre internal side wall		Inscriptions sur le flanc intérieur du pneu Inscriptions on tyre internal side wall		
		<p>Texte Text</p>	<p>Hauteur Height</p> <p>mm</p>	<p>Trait Stroke</p> <p>mm</p>
		MOJO	16	5
		4.5/10.0 – 5	7	2
		TUBELESS	4	1
		MADE IN GERMANY	3	1
		FOR RACE PURPOSE ONLY	4,5	1
		MAX. INFLATE PRESSURE 4.0 BAR / 58 PSI	4	1
		D3	6	1,5
		CIK	6	2
		Z	6	0,8
Prime	4	0,7		
	8	0,5 / 1,5		

FICHE D'HOMOLOGATION HOMOLOGATION FORM



COMMISSION INTERNATIONALE DE KARTING - FIA



PNEUMATIQUE / TYRE

Manufacturier	<i>Tyre Manufacturer</i>	Reifenwerk Heidenau GmbH
Marque	<i>Make</i>	MOJO
Modèle	<i>Model</i>	SLICK – D3 7.1/11.0-5
Catégorie	<i>Category</i>	Groupe-2 / Group-2
Durée de l'homologation	<i>Validity of the homologation</i>	3 ans / 3 years
Nombre de pages	<i>Number of pages</i>	4
Nombre de pages annexes	<i>Number of appended pages</i>	

La présente Fiche d'Homologation reproduit descriptions, illustrations et dimensions du pneumatique au moment de l'homologation CIK-FIA. Le Manufacturier a la possibilité de les modifier seulement dans les limites fixées par le règlement CIK-FIA en vigueur.

This Homologation Form reproduces descriptions, illustrations and dimensions of the tyre at the time of the CIK-FIA homologation. The Tyre Manufacturer may modify them, but only within the limits laid down by the CIK-FIA regulations in force.

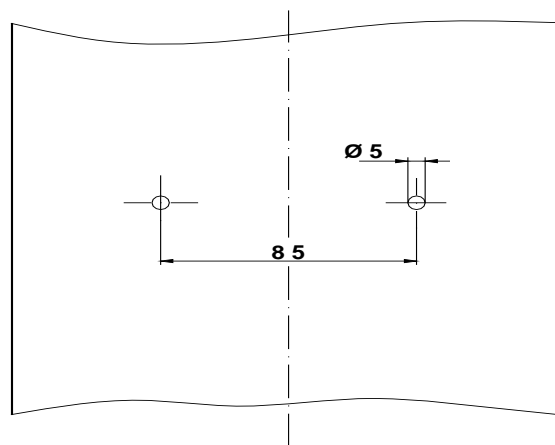


PHOTO DU PNEU MONTÉ SUR LA JANTE
PHOTO OF THE TYRE FITTED TO THE RIM

DESSIN DE LA BANDE DE ROULEMENT
TREAD DESIGN DRAWING

Signature et tampon de l'ASN
Signature and stamp of the ASN

Signature et tampon de la CIK-FIA
Signature and stamp of the CIK-FIA

DESCRIPTIONS TECHNIQUES			TECHNICAL DESCRIPTIONS			
Sous une température de 23°C +/- 2°C, avec une humidité de 50% +/-5%			At a temperature of 23°C +/- 2°C and with a humidity of 50% +/-5%			
Pt	Descriptions	Descriptions	Valeurs		Tolérances	
1	Dimensions	Dimensions	7.1/11.0-5		-	
2	Désignation du mélange	Tread compound designation	D3		-	
3	Pression de service	Service pressure	0,6 bar		+/- 0,05 bar	
4	Pression de gonflage maximum	Maximum inflation pressure	4 bar		Max	
5	Capacité de charge maximum	Maximum load capacity	100 kg		Max	
6	Vitesse maximale	Maximum speed	180 km/h		Max	
7	Rigidité latérale et verticale (sous charge de 40 kg)	Lateral and vertical stiffness (under 40 kg load)	L 1,0 mm V 6,0 mm		+/- 1 +/- 2	
8	Rigidité latérale et verticale pour SK et ICE (sous charge de 50 kg)	Lateral and vertical stiffness for SK & ICE (under 50 kg load)	---		+/- 1 +/- 2	
9	Profondeur du profil	Depth of tread	3,5 mm		+/- 0,5 mm	
10	Poids en grammes	Weight in grams	1718		+/- 10 %	
11	Nombre de plis	Numbers of plies	2		-	
12	Épaisseur de la bande de roulement	Tread thickness	4,5 mm		+/- 1,0 mm	
13	Nombre d'indicateurs d'usure du pneu	Number of tread wear indicators	8		-	
14	Matériel de la carcasse	Carcass material	Polyester		-	
15	Angle de tissage de la toile du pneu	Angle of tyre canvass	30		+/- 3°	
16	Type du fil de tissage (Selon ISO)	Canvass thread type (According to ISO)	1670		-	
17	Pneu tubeless	Tubeless tyre	YES		-	
18	Dureté superficielle de la bande de roulement (ISO 48/94 – 2 échantillons de 2mm d'épaisseur)	Superficial tread hardness (ISO 48/94 – 2 samples of 2mm thickness)	56,3		+/- 5 DIDC - IRHD	
19	Contrainte-déformation en traction (ISO 37:2005 – éprouvette type 3)	Tensile stress-strain (ISO 37:2005 – type 3 sample)	At 100%	At 300%	At 100%	At 300%
			1,4	5,9	+/- 0.5 MPa	+/- 0.8 MPa
20	Classification (selon ISO 37:2005 – 300%)	Classification (according to ISO 37:2005 – 300%)	PRIME (medium)		OPTION (hard)	

C	PHOTOS ET INSCRIPTIONS	Seules les inscriptions qui ne changeront pas tout au long de la fabrication sont reportées ci-dessous.		
C	PHOTOS AND INSCRIPTIONS	Only inscriptions which will not change during production are mentioned below.		
Photo du flanc extérieur du pneu Photo of tyre external side wall		Inscriptions sur le flanc extérieur du pneu Inscriptions on tyre external side wall		
		Texte Text	Hauteur Height mm	Trait Stroke mm
		MOJO (printed)		
		7.1/11.0-5	7	2
		TUBELESS	4	1
		MADE IN GERMANY	3	1
		FOR RACE PURPOSE ONLY	4,5	1
		MAX. INFLATION PRESSURE 4.0 BAR / 58 PSI	4	1
			8	0,5 / 1,5
Photo du flanc intérieur du pneu Photo of tyre internal side wall		Inscriptions sur le flanc intérieur du pneu Inscriptions on tyre internal side wall		
		Texte Text	Hauteur Height mm	Trait Stroke mm
		MOJO	16	5
		7.1/11.0-5	7	2
		TUBELESS	4	1
		MADE IN GERMANY	3	1
		FOR RACE PURPOSE ONLY	4,5	1
		MAX. INFLATE PRESSURE 4.0 BAR / 58 PSI	4	1
		D3	6	1,5
CIK	6	2		
Z	6	0,8		
Prime	4	0,7		
			8	0,5 / 1,5