



new age karting



BOMBARDIER
RECREATIONAL PRODUCTS

ERSATZTEILE LISTE SPARE PARTS LIST

FÜR ROTAX KART
FOR ROTAX KART

TYPE RM1 2003

KART AUSFÜHRUNGS-NR.:
KART CONFIGURATION NO.: 42.0125.105

NR.
NO. 1190

AUSGABE:
EDITION: 03 2003

NUR ZUR INFORMATION.
ÄNDERUNSDIENST NICHT VORGESEHEN.
FOR INFORMATION ONLY.
WITHOUT COMMITMENT TO ADVISE MODIFICATIONS.

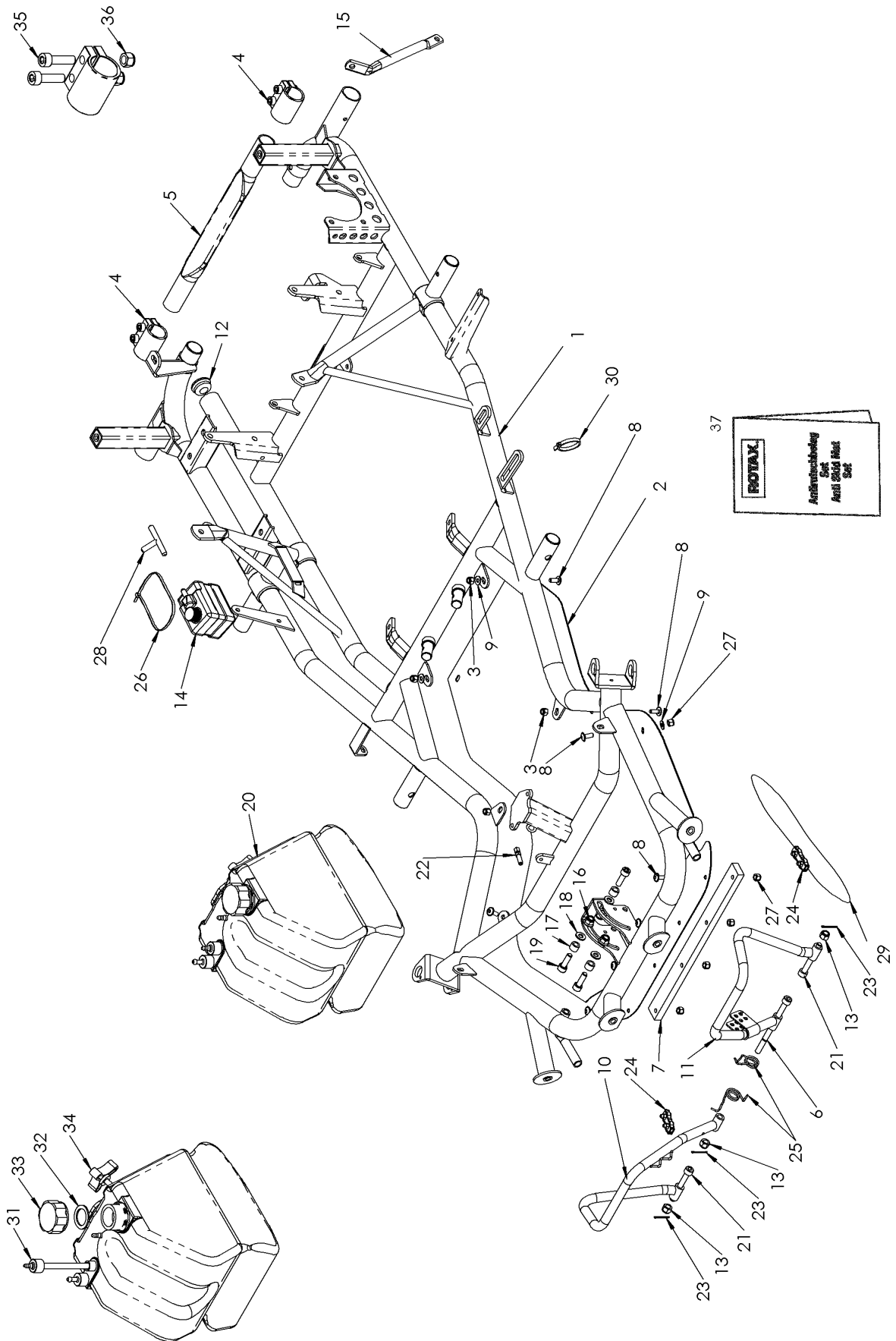
ROTAX empfiehlt Produkte der Firmen:

ROTAX recommends products of following companies:

The DENSO logo is written in a bold, italicized, orange sans-serif font.

INHALTSVERZEICHNIS TABLE OF CONTENTS

KAPITEL/CHAPTER	SEITE/PAGE
KART RAHMEN , TREIBSTOFFTANK	3
KART FRAME , FUEL TANK.....	3
SITZ, SITZBEFESTIGUNG	7
SEAT , SEAT MOUNT	7
VERKLEIDUNGSTEILE, STOSSFÄNGER	13
BODY PROTECTION, REAR FENDER.....	13
HINTERACHSE	17
REAR AXLE.....	17
BREMSANLAGE	21
BRAKESYSTEM.....	21
VORDERACHSE, LENKUNG	25
FRONT AXLE, STEETING SYSTEM	25

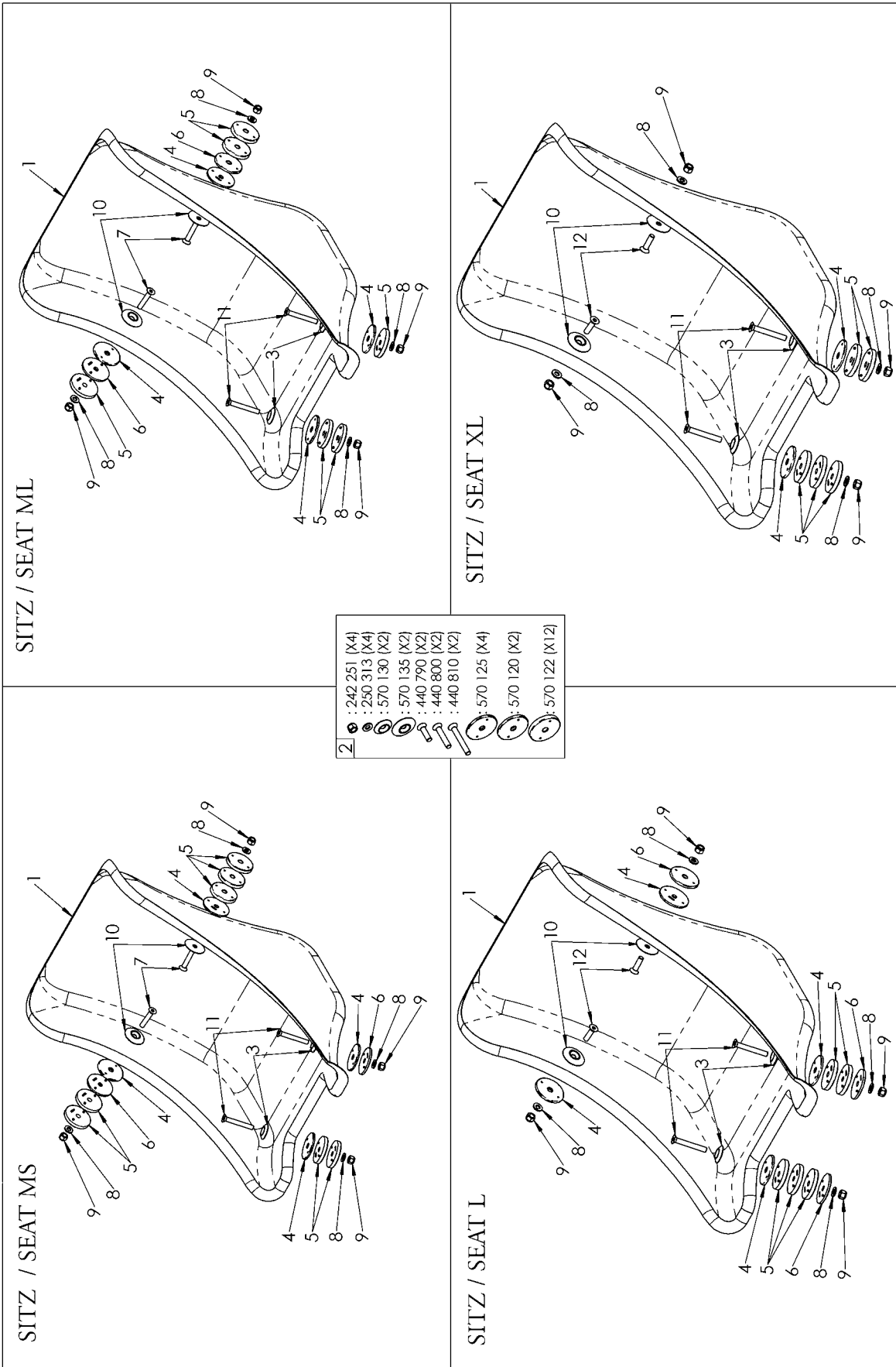


**KART RAHMEN, TREIBSTOFFTANK
KART FRAME , FUEL TANK**

BILD-NR. ILL.NO.	TEILE-NR. PART-NO.	BEZEICHNUNG DESCRIPTION	STÜCK QTY.
1	<u>570351</u>	RAHMEN RM1 D32 RM1 FRAME D32	1
2	<u>570382</u>	BODENBLECH RM1 SCHWARZ RM1 FLOOR TRAY BLACK MIT ROTAX LOGO / WITH ROTAX LOGO	1
3	842046	SICHERUNGSMUTTER DIN 982-M6-8 LOCK NUT DIN 982-M6-8	4
4	570610	STABILISATORHÜLSE STABILIZER SLEEVE	2
5	570560	STABILISATOR STABILISATOR	1
6	641976	ZYL.SCHRAUBE M8X110 DIN 912-S ALLEN SCREW M8X110 DIN 912-S	1
7	570620	BODENBLECHSCHUTZLEISTE FLOORTRAY PROTECTOR	1
8	440751	LINSENFLANSCHKOPFSCHRAUBE M6X16 ALLEN SCREW W. ROUNDED FLANGE HEAD M6X16	10
9	244211	SCHEIBE 6,4 DIN 134 WASHER 6,4 DIN 134	4
10	570490	GASPEDEAL RECHTS THROTTLE PEDAL RIGHT	1
11	570495	BREMSPEDAL LINKS BRAKE PEDAL LEFT	1
12	570360	VERSCHLUSSSTOPFEN 32 PLUG 32	1
13	242050	KRONENMUTTER DIN935-M8-8 HEXAGON SLOTTED NUT DIN 935-M8-8	3
14	570550	UEBERLAUFGEFAESS OBERFLOW BOTTLE	1
15	570570	KUEHLERABSTUETZUNG VERCHROMT RADIATOR SUPPORT CHROME PLATED	1

BILD-NR. ILL.NO.	TEILE-NR. PART-NO.	BEZEICHNUNG DESCRIPTION	STÜCK QTY.
16	242261	SICHERUNGSMUTTER DIN 982-M8-8 LOCK NUT DIN 982-M8-8	3
17	847440	DISTANZHUELSE 8,2/13/9,7 SPACER 8,2/13/9,7	3
18	250313	SCHEIBE 8,4 DIN 125 WASHER 8,4 STAINLESS STEEL	3
19	840993	ZYL.SCHRAUBE M8X30 DIN 912 ALLEN SCREW M8X30	3
20	570510	KRAFTSTOFFBEHAELTER FUEL TANK	1
21	240126	ZYL.SCHRAUBE M8X60 DIN 912-S ALLEN SCREW M8X60 DIN 912-S	2
22	570640	STELLSCHRAUBE M6 GASSEILZUG ADJUSTING SCREW M6 THROTTLE CABLE	1
23	245210	SPLINT 2X22 DIN 94 COTTER PIN 2X22 DIN 94	3
24	297170	SEILKLEMME CABLE CLAMP	2
25	238370	SCHENKELFEDER CYLINDRICAL HELICAL COILED SPRING	2
26	866719	KABELBINDER 550X8,0 MM CLAMP 550X8,0 MM	1
27	842040	SICHERUNGSMUTTER DIN 985-M6 LOCK NUT M6	6
28	974830	DOPPELWINKELSTUECK T-FITTING	1
29	<u>297210</u>	SICHERUNGSSEIL MIT NIPPEL 550 MM SAFETY WIRE WITH NIPPLE 550 MM	1
30	866717	KABELBINDER 203X3,6 MM CLAMP 203X3,6 MM	10
31	570520	BENZINLEITUNG FUEL PIPE	1

BILD-NR. ILL.NO.	TEILE-NR. PART-NO.	BEZEICHNUNG DESCRIPTION	STÜCK QTY.
32	570530	DICHTUNG-TANKVERSCHLUSS SEAL TANK CAP	1
33	570540	TANKVERSCHLUSS TANK CAP	1
34	570650	BEFESTIGUNGSSCHRAUBE TANK WING SCREW TANK	1
35	840991	ZYL.SCHRAUBE M8X30 DIN 912 ALLEN SCREW M8X30	2
36	242251	SICHERUNGSMUTTER DIN 982-M8-8 LOCK NUT DIN 982-M8-8	2
37	<u>570840</u>	ANTIRUTSCHBELAG SET ANTI SKID MAT SET	1



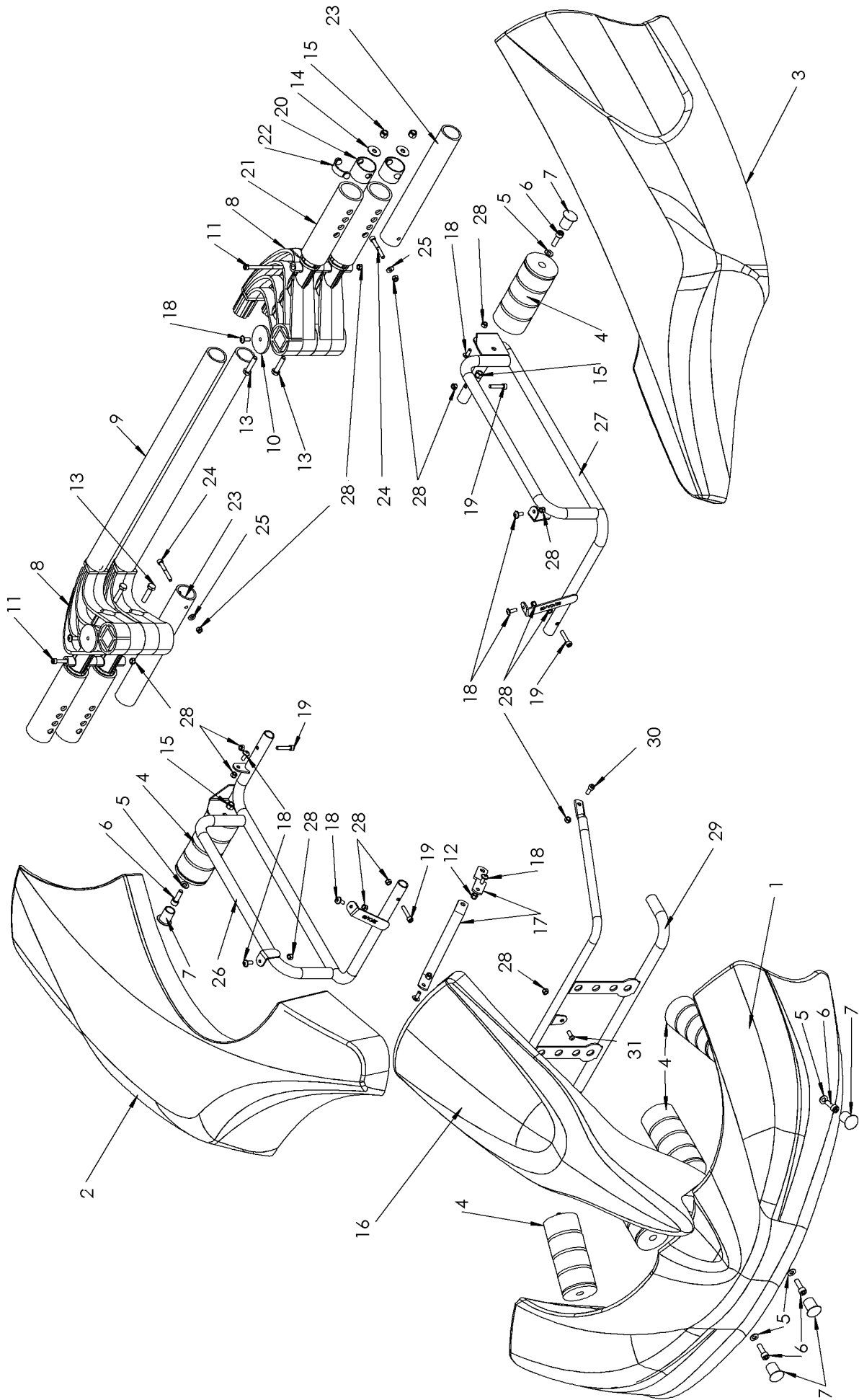
**SITZ, SITZBEFESTIGUNG
SEAT, SEAT MOUNT**

BILD-NR. ILL.NO.	TEILE-NR. PART-NO.	BEZEICHNUNG DESCRIPTION	STÜCK QTY.
1	570594	SITZ MS SEAT MS	1
2	570140	SITZBEFESTIGUNGSSATZ FIXATION KIT SEAT	1
3	570130	HALTESCHEIBE HOLDING DISK	2
4	570125	DISTANZSCHEIBE 52 KONISCH DISTANCE WASHER 52 CONICAL	4
5	570122	DISTANZSCHEIBE 52X7 DISTANCE WASHER 52X7	7
6	570120	DISTANZSCHEIBE 52X4 DISTANCE WASHER 52X4	2
7	440800	SENKSCHRAUBE M8X45 DIN 7991 COUNTERSUNK SCREW M8X45 DIN 7991	2
8	250313	SCHEIBE 8,4 DIN 125 WASHER 8,4 STAINLESS STEEL	4
9	242251	SICHERUNGSMUTTER DIN 982-M8-8 LOCK NUT DIN 982-M8-8	4
10	570135	HALTESCHEIBE HOLDING DISK	2
11	440810	SENKSCHRAUBE M8X60 DIN 7991 COUNTERSUNK SCREW M8X60 DIN 7991	2
12	440790	SENKSCHRAUBE M8X30 DIN 7991 COUNTERSUNK SCREW M8X30 DIN 7991	0

BILD-NR. ILL.NO.	TEILE-NR. PART-NO.	BEZEICHNUNG DESCRIPTION	STÜCK QTY.
1	570592	SITZ ML SEAT ML	1
2	570140	SITZBEFESTIGUNGSSATZ FIXATION KIT SEAT	1
3	570130	HALTESCHEIBE HOLDING DISK	2
4	570125	DISTANZSCHEIBE 52 KONISCH DISTANCE WASHER 52 CONICAL	4
5	570122	DISTANZSCHEIBE 52X7 DISTANCE WASHER 52X7	6
6	570120	DISTANZSCHEIBE 52X4 DISTANCE WASHER 52X4	2
7	440800	SENKSCHRAUBE M8X45 DIN 7991 COUNTERSUNK SCREW M8X45 DIN 7991	2
8	250313	SCHEIBE 8,4 DIN 125 WASHER 8,4 STAINLESS STEEL	4
9	242251	SICHERUNGSMUTTER DIN 982-M8-8 LOCK NUT DIN 982-M8-8	4
10	570135	HALTESCHEIBE HOLDING DISK	2
11	440810	SENKSCHRAUBE M8X60 DIN 7991 COUNTERSUNK SCREW M8X60 DIN 7991	2
12	440790	SENKSCHRAUBE M8X30 DIN 7991 COUNTERSUNK SCREW M8X30 DIN 7991	0

BILD-NR. ILL.NO.	TEILE-NR. PART-NO.	BEZEICHNUNG DESCRIPTION	STÜCK QTY.
1	570590	SITZ L SEAT L	1
2	570140	SITZBEFESTIGUNGSSATZ FIXATION KIT SEAT	1
3	570130	HALTESCHEIBE HOLDING DISK	2
4	570125	DISTANZSCHEIBE 52 KONISCH DISTANCE WASHER 52 CONICAL	4
5	570122	DISTANZSCHEIBE 52X7 DISTANCE WASHER 52X7	5
6	570120	DISTANZSCHEIBE 52X4 DISTANCE WASHER 52X4	3
7	440800	SENKSCHRAUBE M8X45 DIN 7991 COUNTERSUNK SCREW M8X45 DIN 7991	0
8	250313	SCHEIBE 8,4 DIN 125 WASHER 8,4 STAINLESS STEEL	4
9	242251	SICHERUNGSMUTTER DIN 982-M8-8 LOCK NUT DIN 982-M8-8	4
10	570135	HALTESCHEIBE HOLDING DISK	2
11	440810	SENKSCHRAUBE M8X60 DIN 7991 COUNTERSUNK SCREW M8X60 DIN 7991	2
12	440790	SENKSCHRAUBE M8X30 DIN 7991 COUNTERSUNK SCREW M8X30 DIN 7991	2

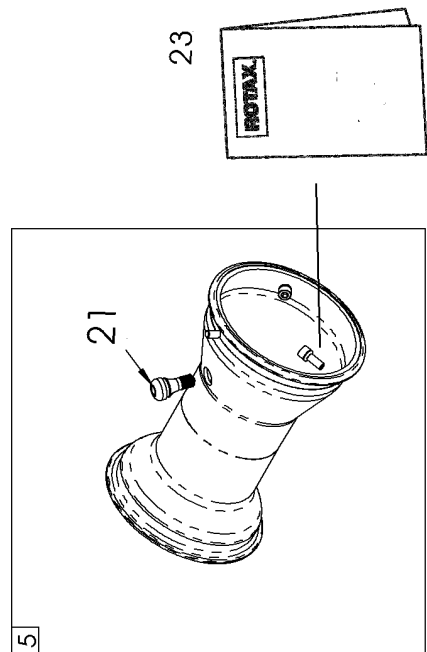
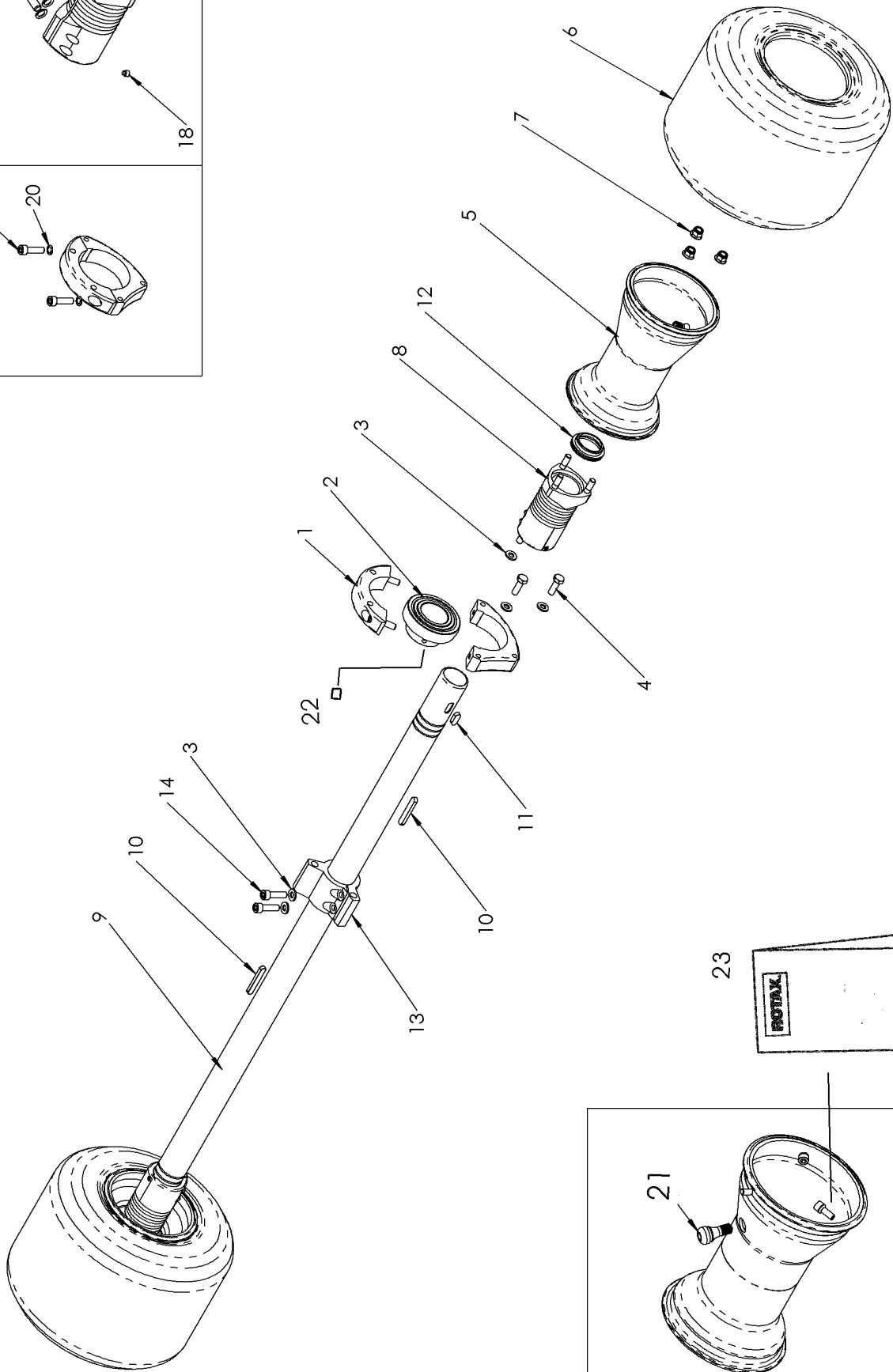
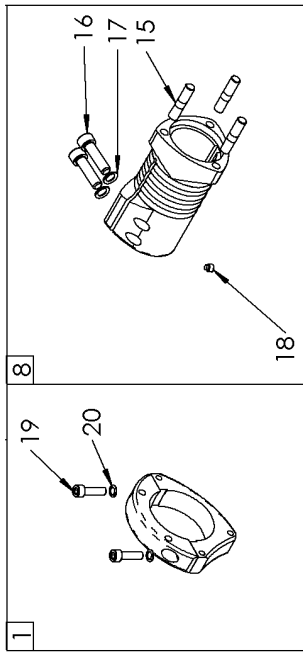
BILD-NR. ILL.NO.	TEILE-NR. PART-NO.	BEZEICHNUNG DESCRIPTION	STÜCK QTY.
1	570596	SITZ XL SEAT XL	1
2	570140	SITZBEFESTIGUNGSSATZ FIXATION KIT SEAT	1
3	570130	HALTESCHEIBE HOLDING DISK	2
4	570125	DISTANZSCHEIBE 52 KONISCH DISTANCE WASHER 52 CONICAL	2
5	570122	DISTANZSCHEIBE 52X7 DISTANCE WASHER 52X7	5
6	570120	DISTANZSCHEIBE 52X4 DISTANCE WASHER 52X4	0
7	440800	SENKSCHRAUBE M8X45 DIN 7991 COUNTERSUNK SCREW M8X45 DIN 7991	0
8	250313	SCHEIBE 8,4 DIN 125 WASHER 8,4 STAINLESS STEEL	4
9	242251	SICHERUNGSMUTTER DIN 982-M8-8 LOCK NUT DIN 982-M8-8	4
10	570135	HALTESCHEIBE HOLDING DISK	2
11	440810	SENKSCHRAUBE M8X60 DIN 7991 COUNTERSUNK SCREW M8X60 DIN 7991	2
12	440790	SENKSCHRAUBE M8X30 DIN 7991 COUNTERSUNK SCREW M8X30 DIN 7991	2



**VERKLEIDUNGSTEILE, STOSSFÄNGER
BODY PROTECTION, FENDERS**

BILD-NR. ILL.NO.	TEILE-NR. PART-NO.	BEZEICHNUNG DESCRIPTION	STÜCK QTY.
1	<u>570022</u>	STOSSFAENGER VORNE FRONT FENDER	1
2	<u>570042</u>	VERKLEIDUNG RECHTS FAIRING RIGHT SIDE	1
3	<u>570047</u>	VERKLEIDUNG LINKS FAIRING LEFT SIDE	1
4	570070	PUFFER 65X14X150 BUFFER 65X14X150	6
5	945752	FEDERRING DIN 128-A8-FST LOCK WASHER A8	6
6	240081	ZYL.SCHRAUBE M8X25 DIN 912 ALLEN SCREW M8X25 DIN 912	6
7	660840	HALTESTOPFEN PLUG	6
8	660600	STOSSFAENGER REAR BUMPER	4
9	570060	STOSSFAENGERROHR 40X3,7X556 REAR FENDER TUBE 40X3,7X550	2
10	570120	DISTANZSCHEIBE 52X4 DISTANCE WASHER 52X4	2
11	241501	ZYL.SCHRAUBE M6X80 DIN 912 ALLEN SCREW M6X80 DIN 912	2
12	842040	SICHERUNGSMUTTER DIN 985-M6 LOCK NUT M6	2
13	241341	SK-SCHRAUBE M8X35 DIN 933 HEX. SCREW M8X35 DIN 933	4
14	627960	SCHEIBE 8/25/1,8 WASHER 8/25/1,8	4
15	942032	SICHERUNGSMUTTER DIN 985-M8 LOCK NUT M8	6

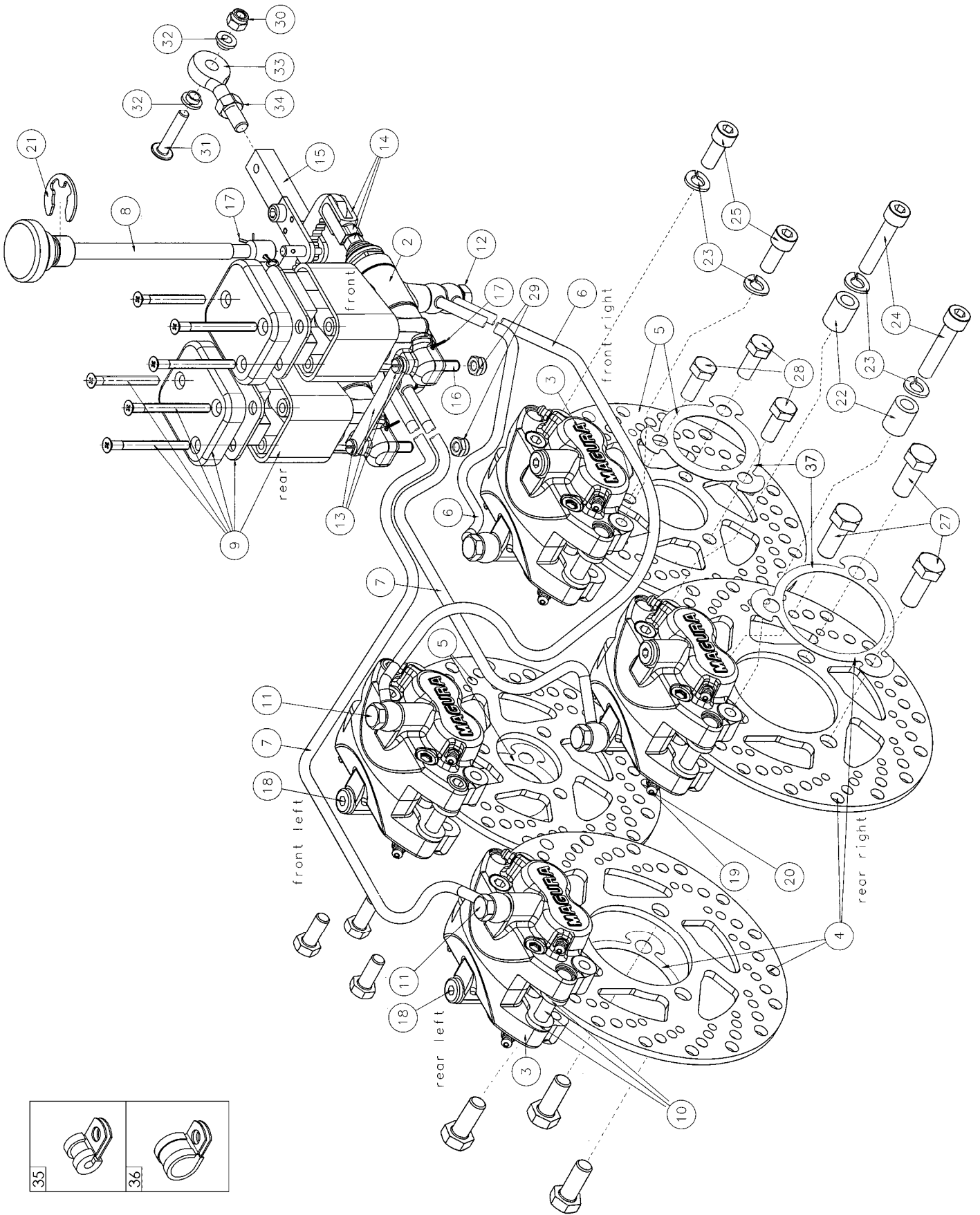
BILD-NR. ILL.NO.	TEILE-NR. PART-NO.	BEZEICHNUNG DESCRIPTION	STÜCK QTY.
16	<u>570032</u>	FRONTSCHILD FRONT SHIELD	1
17	570330	HALTEBLECH-FRONTSCHILD BRACKET-FRONT SHIELD	2
18	440751	LINSENFLANSCHKOPFSCHRAUBE M6X16 ALLEN SCREW W. ROUNDED FLANGE HEAD M6X16	10
19	840882	ZYL.SCHRAUBE M6X30 DIN 912 ALLEN SCREW M6X30 DIN 912	4
20	233130	GLEITHUEELSE ANTIFRICTION BUSHING	4
21	570050	ANLAUFROHR 50X4,6X170 TYRE PROTECTION ROLLER 50X4,6X170	4
22	570080	FEDERELEMENT SPRING ELEMENT	4
23	<u>570065</u>	STOSSFAENGERROHR 40X3,7X279 REAR FENDER TUBE 40X3,7X279	2
24	241821	ZYL.SCHRAUBE M6X45 DIN 912 ALLEN SCREW M6X45 DIN 912	2
25	244211	SCHEIBE 6,4 DIN 134 WASHER 6,4 DIN 134	2
26	<u>570326</u>	HALTERUNG SEITENKASTEN RECHTS FAIRING SUPPORT RIGHT SIDE	1
27	<u>570321</u>	HALTERUNG SEITENKASTEN LINKS FAIRING SUPPORT LEFT SIDE	1
28	842040	SICHERUNGSMUTTER DIN 985-M6 LOCK NUT M6	17
29	<u>570850</u>	FRONTBUEGEL TYP CIK FRONT BUMPER CIK TYPE	1
30	241236	ZYL.SCHRAUBE M6X16 DIN 912 ALLEN SCREW M6X16	2
31	240400	ZYL.SCHRAUBE M6X20 DIN 6912 ALLEN SCREW M6X20 DIN 6912	1



**HINTERACHSE
REAR AXLE**

BILD-NR. ILL.NO.	TEILE-NR. PART-NO.	BEZEICHNUNG DESCRIPTION	STÜCK QTY.
1	570450	LAGERBOCK KPL. BEARING CAGE ASSY.	1
2	570800	RK-LAGER 40X80 HINTERACHSE BALL BEARING 40X80 REAR AXLE	1
3	945752	FEDERRING DIN 128-A8-FST LOCK WASHER A8	5
4	240083	ZYL.SCHRAUBE M8X25 DIN 912 ALLEN SCREW M8X25 STAINLESS	3
5	<u>570421</u>	FELGE HINTEN 210 MM AL REAR RIM 210 MM CIK-ALU FÜR YGK REIFEN / FOR YGK TIRES	2
5	<u>570860</u>	FELGE HINTEN REGEN AL REAR RIM RAIN CIK-ALU FÜR YGR REIFEN / FOR YGR TIRES	2
6	570585	HINTERREIFEN BRIDGESTONE YGK TYRE REAR YGK	2
7	242261	SICHERUNGSMUTTER M FLANSCH DIN 6926-M8-8 LOCK NUT W. FLANGE DIN 6926-M8-8	6
8	570600	RADNABE HINTEN D40/105 SCHWARZ WHHEL HUB REAR D40/105 BLACK	2
9	<u>570441</u>	HINTERACHSE 40 MM BLACK REAR AXLE 40 MM BLACK	1
10	570790	SCHEIBENFEDER 50X8X5 KEY 50X8X5	2
11	570795	SCHEIBENFEDER 20X8X5 KEY 20X8X5	2
12	570410	ZENTRIERING MIT O-RING KPL. CENTERRING WITH O-RING ASSY.	2
13	659410	BREMSSCHEIBENTRAEGER BRAKE DISK SUPPORT	1
14	840993	ZYL.SCHRAUBE M8X30 DIN 912 ALLEN SCREW M8X30	2

BILD-NR. ILL.NO.	TEILE-NR. PART-NO.	BEZEICHNUNG DESCRIPTION	STÜCK QTY.
15	570770	SCHRAUBE M8 SCREW M8	3
16	570680	ZYL.SCHRAUBE M8X30 DIN 912 ALLEN SCREW M8X30	2
17	570705	SCHEIBE 8X13 WASHER 8X13	2
18	570690	SCHRAUBE M6X6 SCREW M6X6	1
19	840993	ZYL.SCHRAUBE M8X30 ALLEN SCREW M8X30	2
20	570705	SCHEIBE 8X13 WASHER 8X13	2
21	570430	REIFENVENTIL KURZ VALVE SHORT TUBELESS	1
22	<u>440316</u>	GEWINDESTIFT M8X1X8 DIN 916 SETSCREW M8X1X8 DIN 916	2
23	<u>570820</u>	REIFENSICHERUNGSSCHRAUBENSATZ BED LOCK SCREW KIT	1

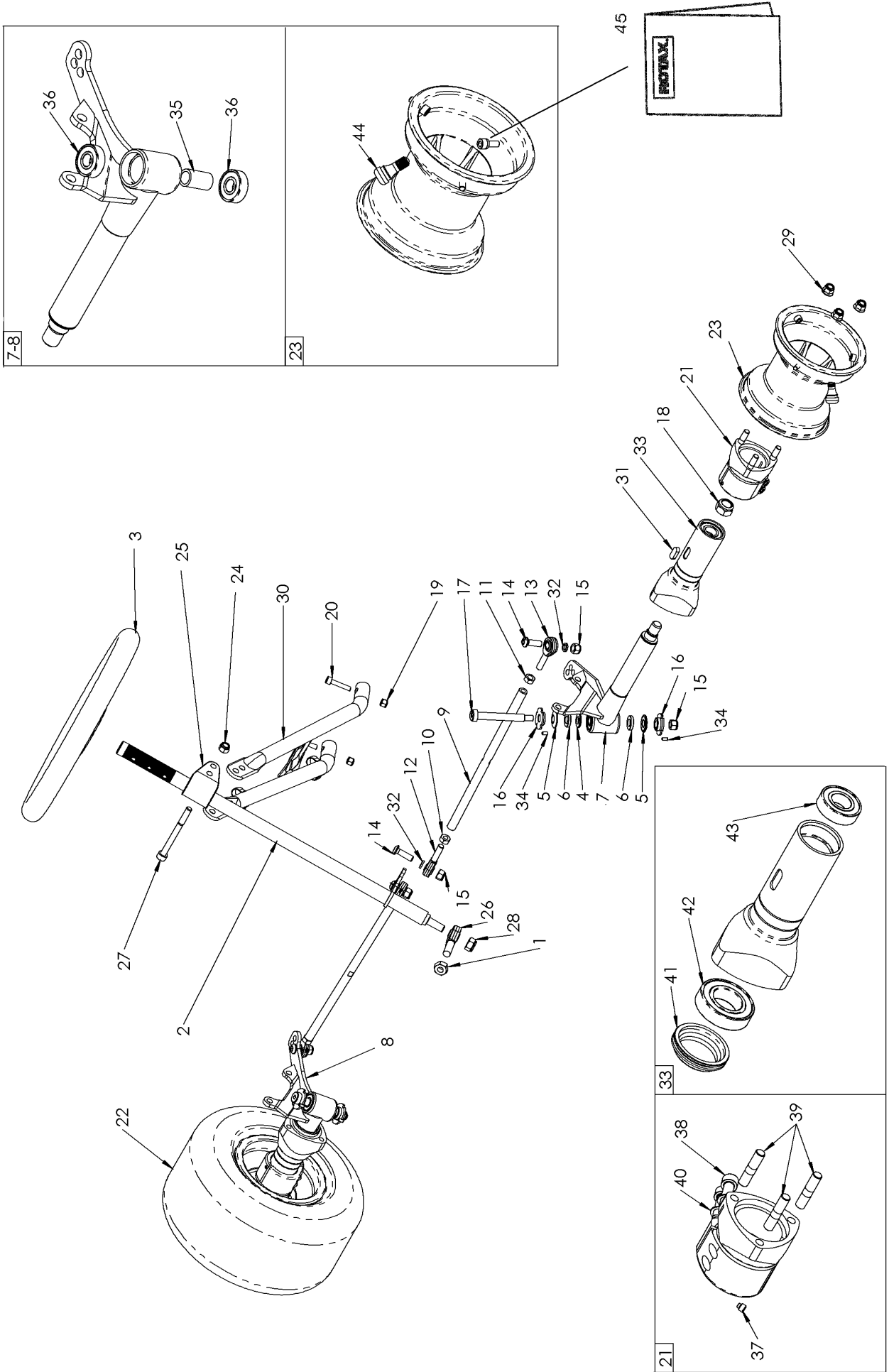


**BREMSSYSTEM
BRAKE SYSTEM**

BILD-NR. ILL.NO.	TEILE-NR. PART-NO.	BEZEICHNUNG DESCRIPTION	STÜCK QTY.
1 - 21	570010	BREMSSYSTEM MAGURA 907.1 BRAKE SYSTEM MAGURA 907.1	1
2	570180	HAUPTBREMSZYLINDER KPL. BRAKE MASTER CYLINDER	2
3	570240	BREMSSZANGE KPL. BRAKE CALIPER	4
4	570305	BREMSSCHEIBE HINTEN 180 MM BRAKE DISC REAR 180 MM BEINHALTET SICHERUNGSSCHEIBE INCLUDES LOCKING RING	2
5	570300	BREMSSCHEIBE VORNE 160 MM BRAKE DISC FRONT BEINHALTET SICHERUNGSSCHEIBE INCLUDES LOCKING RING	2
6	570225	BREMSSLEITUNG VORNE KPL. BRAKE LINE FRONT ASSY.	2
7	570220	BREMSSLEITUNG HINTEN KPL. BRAKE LINE REAR ASSY.	2
8	570280	BIEGSAME WELLE MIT HANDRAD KPL. FLEXIBLE SHAFT WITH HANDWHEEL ASSY.	1
9	570190	AUSGLEICHSBEHAELTER KPL. EXPANSION CHAMBER ASSY.	2
10	570260	BREMSELBELAGSATZ BRAKE PAD SET ANZUGSDREHMOMENT: 10 NM TIGHTENING TORQUE: 10 NM	4
11	570210	HOHLSCHRAUBE 1-FACH BANJO BOLT SINGLE ANZUGSDREHMOMENT: 11 NM TIGHTENING TORQUE: 11 NM	4
12	570215	HOHLSCHRAUBE 2-FACH BANJO BOLT DUAL ANZUGSDREHMOMENT: 11 NM TIGHTENING TORQUE: 11 NM	2

BILD-NR. ILL.NO.	TEILE-NR. PART-NO.	BEZEICHNUNG DESCRIPTION	STÜCK QTY.
13	570170	STREBE KPL. BRACKET ASSY. ANZUGSDREHMOMENT: 4 NM TIGHTENING TORQUE: 4 NM	1
14	570150	GABELKOPF KPL. CLEVIS ASSY. ANZUGSDREHMOMENT: 6NM TIGHTENING TORQUE: 6NM	2
15	570160	WIPPE KPL. YOKE ASSY.	1
16	570290	KUGELZAPFENSATZ BALL PIN SET	2
17	570200	SPLINT/SPRENGRING-SATZ COTTERPIN/CIRCLIP SET	1
18	570230	VERSCHLUSSSCHRAUBE PLUG SCREW ANZUGSDREHMOMENT: 10NM TIGHTENING TORQUE: 10 NM	4
19	570250	ENTLUEFTUNGSVENTILSATZ M5 VENTSCREW SET M5 FÜR BREMSSYSTEM MIT M5 ENTLÜFTUNGSVENTIL FOR BRAKE SYSTEM WITH M5 PLUGSCREWS ANZUGSDREHMOMENT: 2 NM TIGHTENING TORQUE: 2 NM	4
20	570255	ENTLUEFTUNGSVENTILSATZ M6 VENTSCREW SET M6 FÜR BREMSSYSTEM MIT M6 ENTLÜFTUNGSVENTIL FOR BRAKE SYSTEM WITH M6 PLUGSCREWS ANZUGSDREHMOMENT: 3 NM TIGHTENING TORQUE: 3 NM	4
21	570270	SICHERUNGSSCHEIBE 15 MM CIRCLIP 15 MM	1
22	247385	DISTANZROHR 8,1/14/18 SPACER 8,1/14/18 WEISS VERZINKT WHITE ZINK PLATED	4
23	945752	FEDERRING DIN 128-A8-FST LOCK WASHER A8	8

24	840681	ZYL.SCHRAUBE M8X40 DIN 912 ALLEN SCREW M8X40 DIN 912 ANZUGSDREHMOMENT: 20 NM TIGHTENING TORQUE: 20 NM	4
25	240073	ZYL.SCHRAUBE M8X20 DIN 912 CYL. SCREW M8X20 STAINLESS STEEL ANZUGSDREHMOMENT: 20 NM TIGHTENING TORQUE: 20 NM	4
26		MIT ABSICHT FREIGELASSEN LEFT FREE ON PURPOSE	
27	440240	SK-SCHRAUBE M10X25 DIN 933 HEX. SCREW M10X25 DIN 933 ANZUGSDREHMOMENT: 28 NM TIGHTENING TORQUE: 28 NM	6
28	440660	SK-SCHRAUBE M8X18 DIN 933 HEX. SCREW M8X18 DIN 933 ANZUGSDREHMOMENT: 20 NM TIGHTENING TORQUE: 20 NM	6
29	842040	SICHERUNGSMUTTER DIN 985-M6 LOCK NUT M6	2
30	842046	SICHERUNGSMUTTER DIN 982-M6-8 LOCK NUT DIN 982-M6-8	1
31	440771	LINSENFLANSCHKOPFSCHRAUBE M6X30 ALLEN SCREW W. ROUNDED FLANGE HEAD M6X30	1
32	247460	BUNDBUECHSE FLANGE BUSHING	2
33	570090	GELENKKOPF MIT AUSSENGEWINDE M8X25 BALLJOINT RIGHT HANDED THREAD M8X25	1
34	242203	SK-MUTTER M8 DIN 934 HEX.NUT M8 STAINLESS STEEL	1
35	851495	ROHRSCHELLE 4,8/M6 CABLE CLAMP 4,8/M6	3
36	851490	ROHRSCHELLE 15/M6 CABLE CLAMP 15/M6	1
37	<u>570870</u>	SICHERUNGSBLECHSATZ LOCKING RING SET BEINHALTET JE 2 VORDERE UND HINTERE SICHERUNGSBLECHE INCLUDES 2 FRONT AND 2 REAR LOCKING RINGS	AS REQ.



**VORDERACHSE, LENKUNG
FRONT AXLE, STEERING**

BILD-NR. ILL.NO.	TEILE-NR. PART-NO.	BEZEICHNUNG DESCRIPTION	STÜCK QTY.
1	242091	SK-MUTTER M10 DIN 934 HEX.NUT M10	1
2	570470	LENKSAEULE STEERING SHAFT	1
3	<u>570501</u>	LENKRAD SCHWARZ STEERING WHEEL BLACK	1
4	570750	ANLAUFSCHEIBE 10,5X2 THRUST WASHER 10,5X2	2
5	570740	SCHEIBE BOMBIERT SPHERICAL WASHER	4
6	570755	ANLAUFSCHEIBE 10,5X4 THRUST WASHER 10,5X4	4
7	<u>570396</u>	ACHSSCHENKEL LINKS SCHWARZ STUB AXLE LEFT BLACK	1
8	<u>570391</u>	ACHSSCHENKEL RECHTS SCHWARZ STUB AXLE RIGHT BLACK	1
9	570400	SPURSTANGEN 266 MM SCHWARZ STEERING ROD 266 MM BLACK	2
10	242241	SK-MUTTER M8-LH-8 DIN 934 HEX.NUT M8-LH-8 DIN 934	2
11	242206	SK-MUTTER M8 DIN 934 HEX. NUT M8 DIN 934	2
12	570095	GELENKKOPF MIT AUSSENGEWINDE M8LHX25 BALLJOINT LEFT HANDED THREAD M8X25	2
13	570090	GELENKKOPF MIT AUSSENGEWINDE M8X25 BALLJOINT RIGHT HANDED THREAD M8X25	2
14	570660	ZYL.SCHRAUBE MIT RUNDKOPF M8X25 ALLEN SCREW ROUNDED HEAD M8X25	2
15	242251	SICHERUNGSMUTTER DIN 982-M8-8 LOCK NUT DIN 982-M8-8	6

BILD-NR. ILL.NO.	TEILE-NR. PART-NO.	BEZEICHNUNG DESCRIPTION	STÜCK QTY.
16	570760	EXZENTERSCHEIBE 1° SCHWARZ EXCENTRIC WASHER 1° BLACK	4
17	570670	ZYL.SCHRAUBE M8 ALLEN SCREW M8	2
18	242281	SICHERUNGSMUTTER DIN 985-M14X1,5-8 LOCK NUT DIN 985-M14-8	2
19	842046	SICHERUNGSMUTTER DIN 982-M6-8 LOCK NUT DIN 982-M6-8	5
20	840882	ZYL.SCHRAUBE M6X30 DIN 912 ALLEN SCREW M6X30 DIN 912	2
21	570605	RADNABE VORNE D40/105 SCHWARZ FRONT HUB D40/105 BLACK	2
22	570580	VORDERREIFEN BRIDGESTONE YGK TYRE FRONT YGK	2
23	<u>570426</u>	FELGE VORNE 130 MM AL FRONT RIM 130 MM ALU FÜR YGK REIFEN / FOR YGK TIRES	2
23	<u>570860</u>	FELGE VORNE REGEN AL FRONT RIM RAIN ALU FÜR YGR REIFEN / FOR YGR TIRES	2
24	242251	SICHERUNGSMUTTER DIN 982-M8 LOCK NUT M8	1
25	<u>570830</u>	LENKSAEULENFUEHRUNG STEERING SHAFT SUPPORT	1
26	570100	GELENKKOPF MIT AUSSENGEWINDE M10X30 BALLJOINT RIGHT HANDED THREAD M10X30	1
27	640932	ZYL.SCHRAUBE M8X90 DIN 912 ALLEN SCREW M8X90 DIN 912	1
28	242091	SK-MUTTER M10 DIN 934 HEX.NUT M10	1
29	242261	SICHERUNGSMUTTER M FLANSCH DIN 6926-M8-8 LOCK NUT W. FLANGE DIN 6926-M8-8	6
30	570485	ABSTUETZUNG LENKSAEULE VERCHROMT STEERING SHAFT SUPPORT CHROME	1

BILD-NR. ILL.NO.	TEILE-NR. PART-NO.	BEZEICHNUNG DESCRIPTION	STÜCK QTY.
31	570795	SCHEIBENFEDER 20X8X5 KEY 20X8X5	2
32	570700	SCHEIBE 8X12 WASHER 8X12	4
33	570460	BREMSSCHEIBENTRAEGER VORNE FRONT DISC HUB	2
34	570710	STIFT 4X8 PIN 4X8	4
35	570370	DISTANZHUELSE-ACHSSCHENKEL SPACER STUB AXLE	2
36	570720	RK-LAGER 6000 2Z BALL BEARING 6000 2Z	2
37	570680	SCHRAUBE M6X6 SCREW M6X6	1
38	570680	ZYL.SCHRAUBE M8X30 ALLEN SCREW M8X30	2
39	570770	SCHRAUBE M8 SCREW M8	2
40	570705	SCHEIBE 8X13 WASHER 8X13	2
41	570410	ZENTRIERING MIT O-RING KPL. CENTERRING WITH O-RING ASSY.	2
42	570730	RK-LAGER 6005 2RZ BALL BEARING 6005 2RZ	1
43	570780	RK-LAGER 6003 Z BALL BEARING 6003 Z	1
44	570430	REIFENVENTIL KURZ VALVE SHORT TUBELESS	1
45	<u>570820</u>	REIFENSICHERUNGSSCHRAUBENSATZ BED LOCK SCREW KIT	1